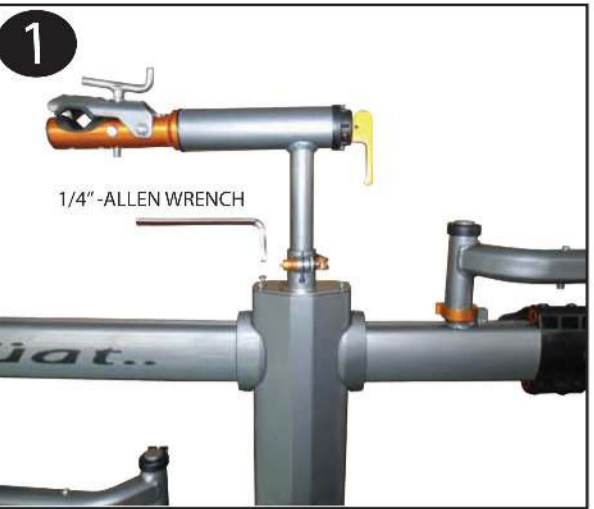


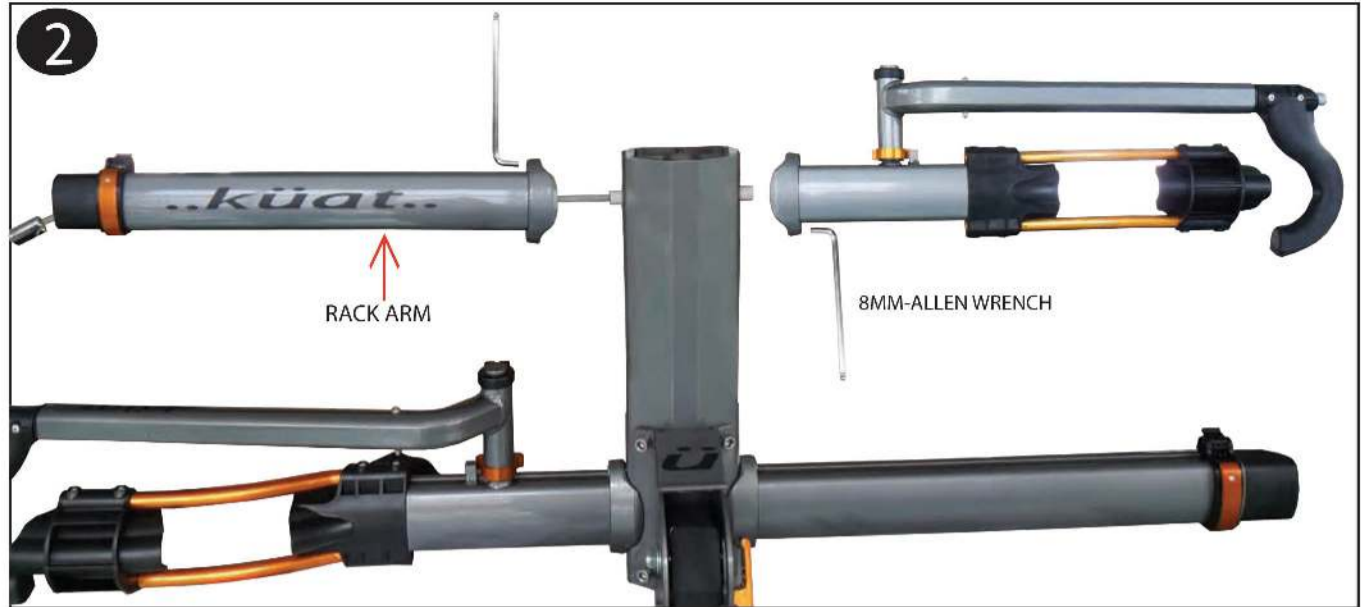
ASSEMBLY



1

1/4" - ALLEN WRENCH

- **Remove the four 1/4" Allen head bolts from the Trail Doc end cap.**
Retirez les quatre 1/4" boulons à tête Allen de la Doc Trail embout.
Retire los cuatro 1/4" tornillos de cabeza Allen del Doc. Camino tapa de extremo.



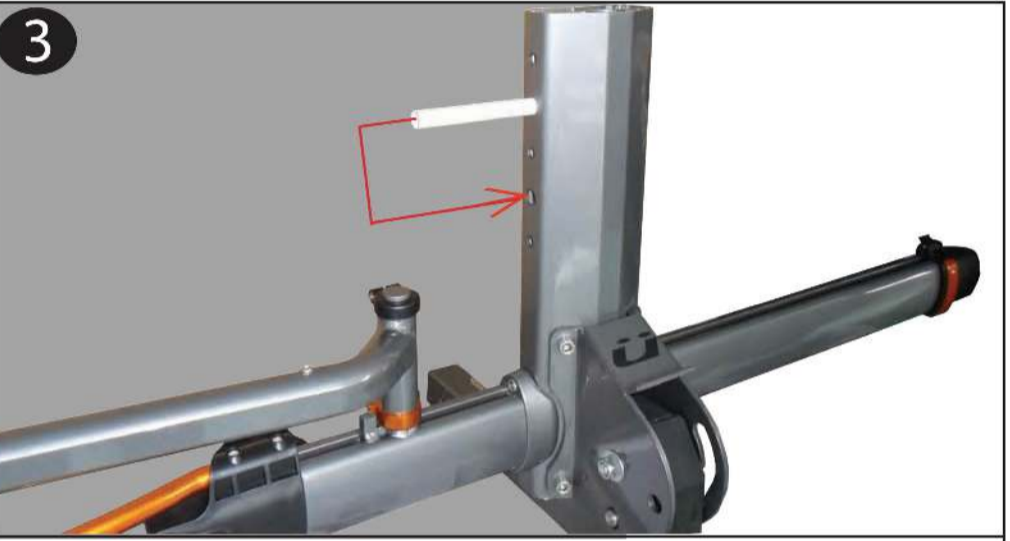
2

RACK ARM

8MM-ALLEN WRENCH

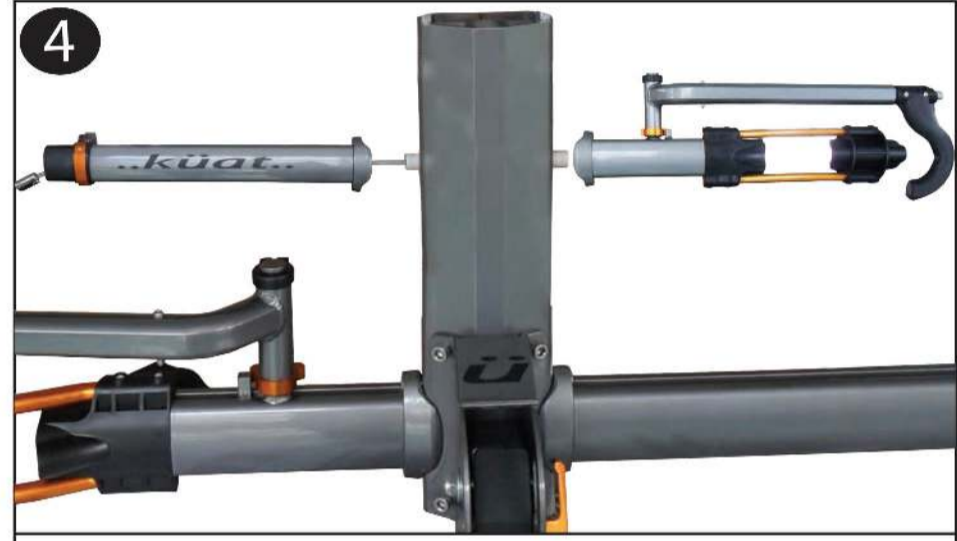
- **Remove the two 10mm bolts from the rack arms with supplied wrench.**
Retirez les deux boulons de 10mm des bras porte avec la clé fournie.
Retire los dos pernos de 10mm de los brazos del estante con llave suministrada.

VISIT WWW.KUATRACKS.COM FOR VIDEO INSTRUCTION. CLICK ON INSTRUCTIONS TAB.



3

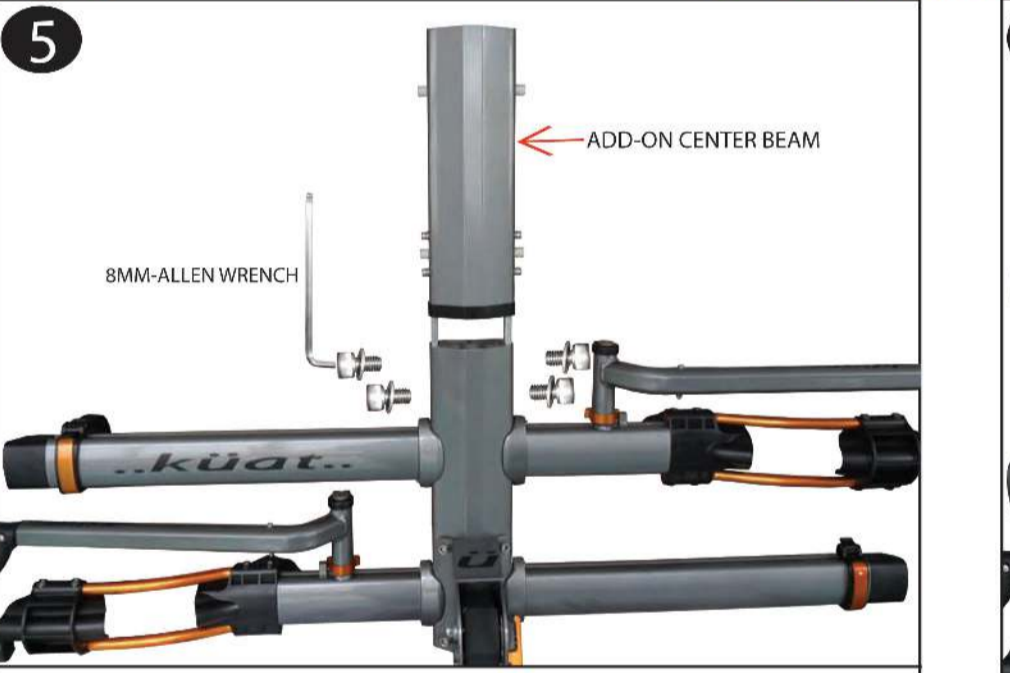
- **Move the white plastic tube from the large top hole to the large bottom hole. We recommend using pliers to assist with removal.**
Déplacez le tube en plastique blanc de la grand trou haut vers le grand trou en bas. Nous vous recommandons d'utiliser une pince pour aider au nettoyage.
Mueva el tubo de plástico blanco de la gran orificio superior en el orificio inferior de gran tamaño. Recomendamos el uso de alicates para ayudar a eliminarlas.



4

- **Reinstall original NV rack arms in lower location. Use the original bolts and nuts and alternate tightening between bolts until tight.**
Réinstallez original bras rack NV emplacement inférieur. Utilisez les boulons et les écrous d'origine et en serrant les boulons en alternance jusqu'à la butée.
Vuelva a instalar el original brazos de carga en la parte baja NV ubicación. Utilice los tornillos y las tuercas originales y apretando alternativamente los tornillos hasta que quede apretado.

VISIT WWW.KUATRACKS.COM TO REGISTER YOUR NV ADD-ON. CLICK ON REGISTRATION TAB.

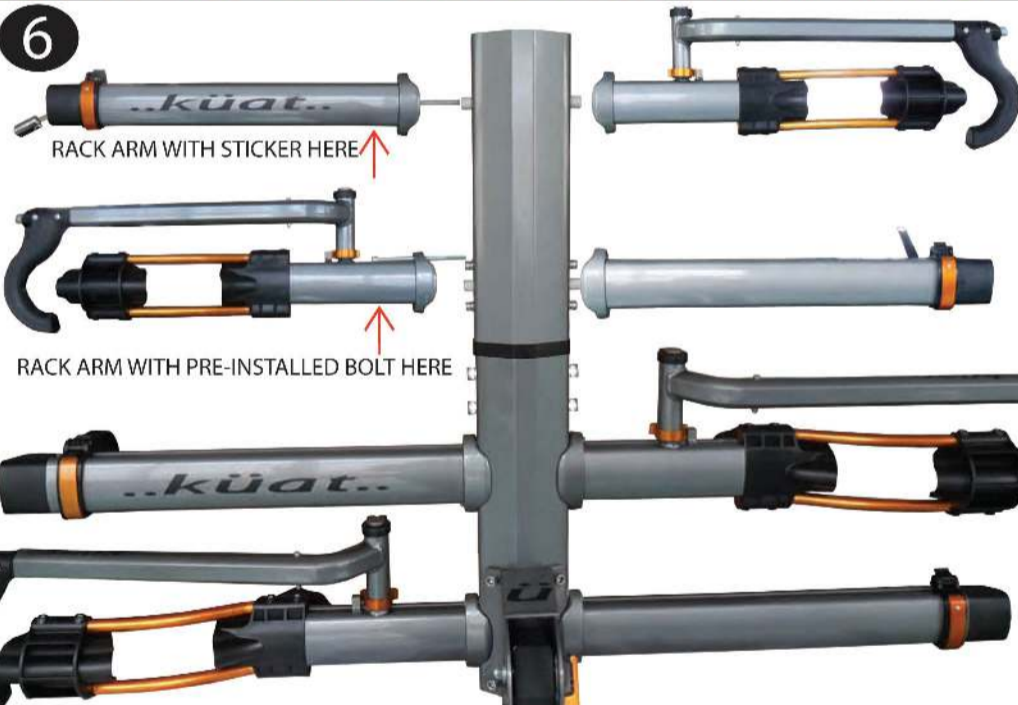


5

ADD-ON CENTER BEAM

8MM-ALLEN WRENCH

- **Insert Add-on center beam into original center beam. Use 10mm bolts and washers to secure. Tighten firmly.**
Insérez-Ajouter à la poutre centrale du centre d'origine. Utilisez des boulons de 10 mm et rondelles pour le fixer. Serrez fermement.
Inserte Add-on de haz de luz en el centro del haz original. Use los tornillos de 10 mm y arandelas de seguridad. Apriete con firmeza.

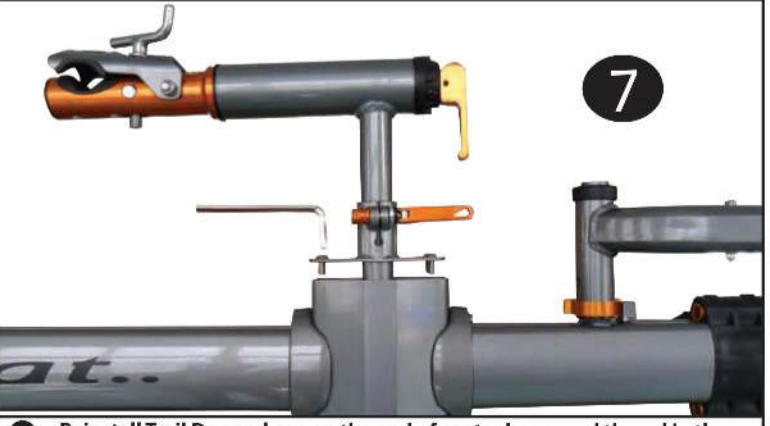


6

RACK ARM WITH STICKER HERE

RACK ARM WITH PRE-INSTALLED BOLT HERE

- **Install both sets of rack arms as before. Alternate tightening between bolts until tight. Please note the arm placement.**
Installez les deux jeux de bras rack comme avant. Autres serrant les boulons en serrant bien. S'il vous plaît noter les bras de placement.
Instale los dos conjuntos de brazos de carga como antes. Alterna entre los pernos de ajuste hasta que quede apretado. Por favor, tenga en cuenta labrazo de la colocación.



7

- **Reinstall Trail Doc end cap on the end of center beam and thread in the four 1/4" bolts. Trail Doc end cap should align with the center beam after tightening.**
Placer la base du « Trail Doc » à l'extrémité de la poutre centrale et visser-la en utilisant les quatre boulons de 1/4" ainsi que leurs rondelles respectives. Une fois serré, assurez-vous que la base du « Trail Doc » est bien enligné avec la poutre centrale.
Ponga el tope del Trail Doc al final de la barra central e inserte los 4 tornillos de 1/4" y las rondanas. Asegúrese de que el tope del Trail Doc esté alineado con la barra central después de apretar.

- 10 mm bolt and washers x4
- 10 mm lock nut x4
- 10 mm bolt x4 (one bolt is pre-installed in the rack)

